

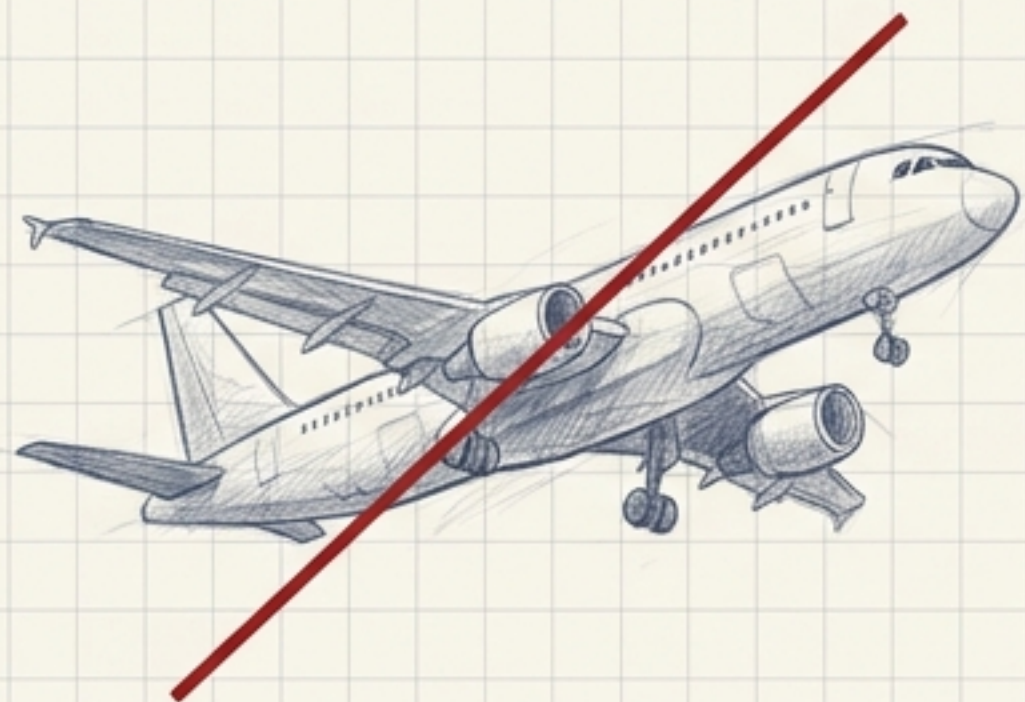
# El Expediente como Pasaporte

Movilidad internacional con trazabilidad jurídica:  
viajar con evidencias, no con suposiciones.



GUÍA ESTRATÉGICA PARA LA LECTURA Y DEFENSA DE  
CREDENCIALES INTERNACIONALES EN AMÉRICA LATINA.

# La movilidad no empieza en el aeropuerto. Empieza en el expediente.



Se vende la movilidad como un desplazamiento físico asegurado o un diploma que abre fronteras automáticamente.



Si una trayectoria no puede probarse, se vuelve vulnerable. Antes de moverse de país, sector o autoridad, se debe demostrar con trazabilidad: qué se estudió, dónde, bajo qué marco, con qué créditos y qué evaluación.

“ La confianza internacional necesita papeles bien contruidos. En SAEJEE, queremos que el egresado no viaje con suposiciones, sino con una historia académica capaz de sostener preguntas. ”

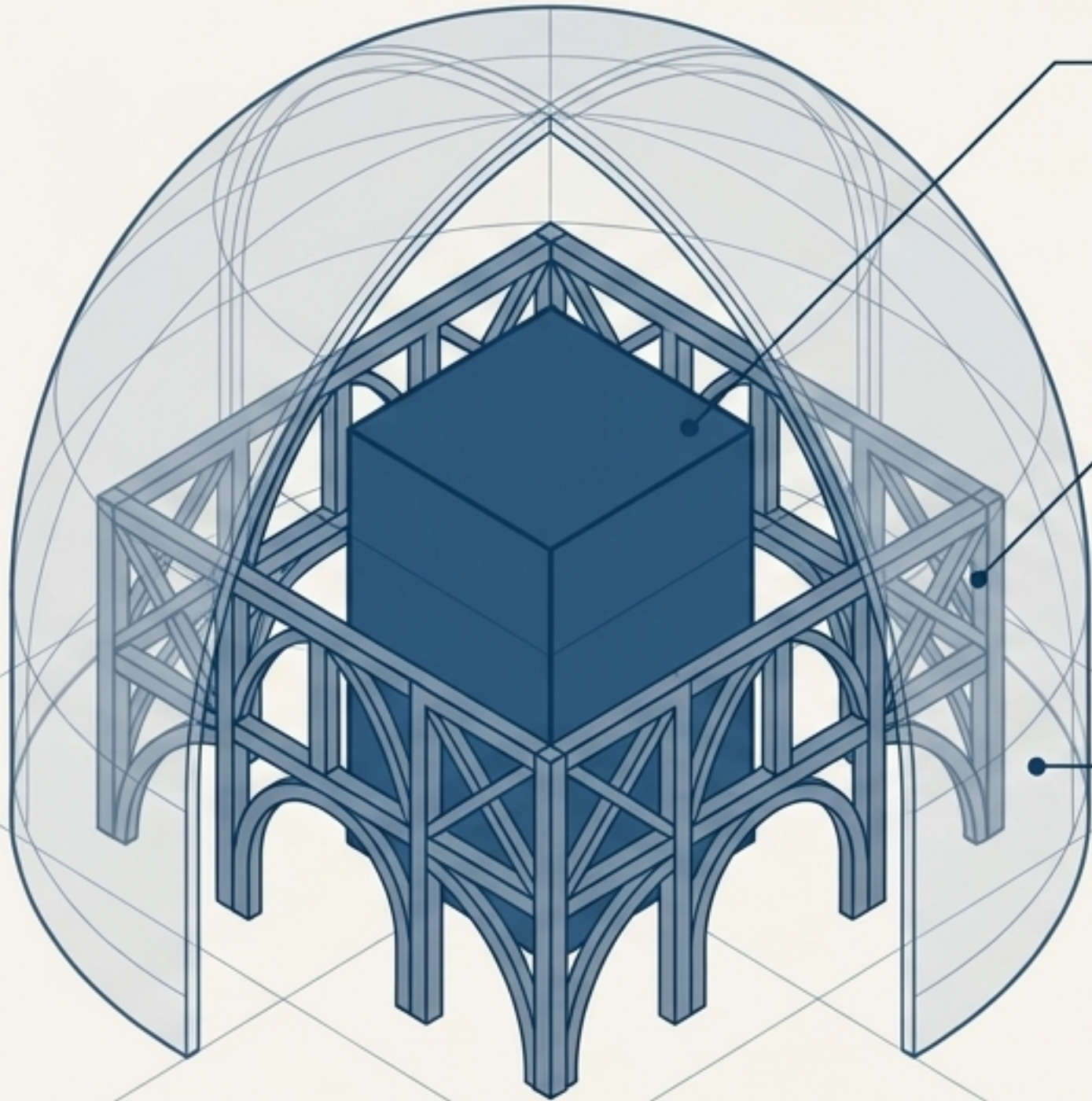
— D. Manuel Santos, Chief Legal Officer

# Deconstrucción de la Movilidad



Confundir estas cinco capas encarece y frustra la decisión.  
Moverse internacionalmente exige expediente antes que pasaporte físico.

# Las Tres Capas de la Movilidad Defendible



## Capa 1: Documental (El Núcleo)

- Diploma, expediente, certificados.
- Apostilla (cuando procede).
- Trazabilidad formal de la evaluación.

## Capa 2: Académica (La Estructura)

- Carga en créditos (ECTS).
- Equivalencia sustantiva.
- Resultados de aprendizaje (Marcos EQF/ESG).

## Capa 3: Relacional (El Alcance)

- Contactos, egresados y Global Matches.
- Conversaciones profesionales estratégicas.

*El título no viaja solo. Un profesional usa su credencial según el objetivo: fortalecer reputación exige reglas distintas a iniciar un trámite público local.*

# El Andamiaje Jurídico: Matriz de Aportes y Límites

Pieza del Andamiaje	Función Real (Arquitectura de Confianza)	Límite Regulatorio (Lo que NO reemplaza)
Ley de Educación Superior de Turingia	Referencia de autonomía y supervisión académica europea	Normativa local en países LATAM.
Acreditación de sistema	Cultura de calidad interna y programas trazables	Evaluación caso por caso por autoridades.
Convenios Marco (UMB, HU, Oxford)	Cooperación académica y rutas de colaboración	Admisión o visado externo automático.
Apostilla	Autenticidad formal del documento	Convalidación de contenidos o competencias.
Arquitectura multinacional y DIU	Continuidad y explicación institucional	Decisión soberana de terceros.

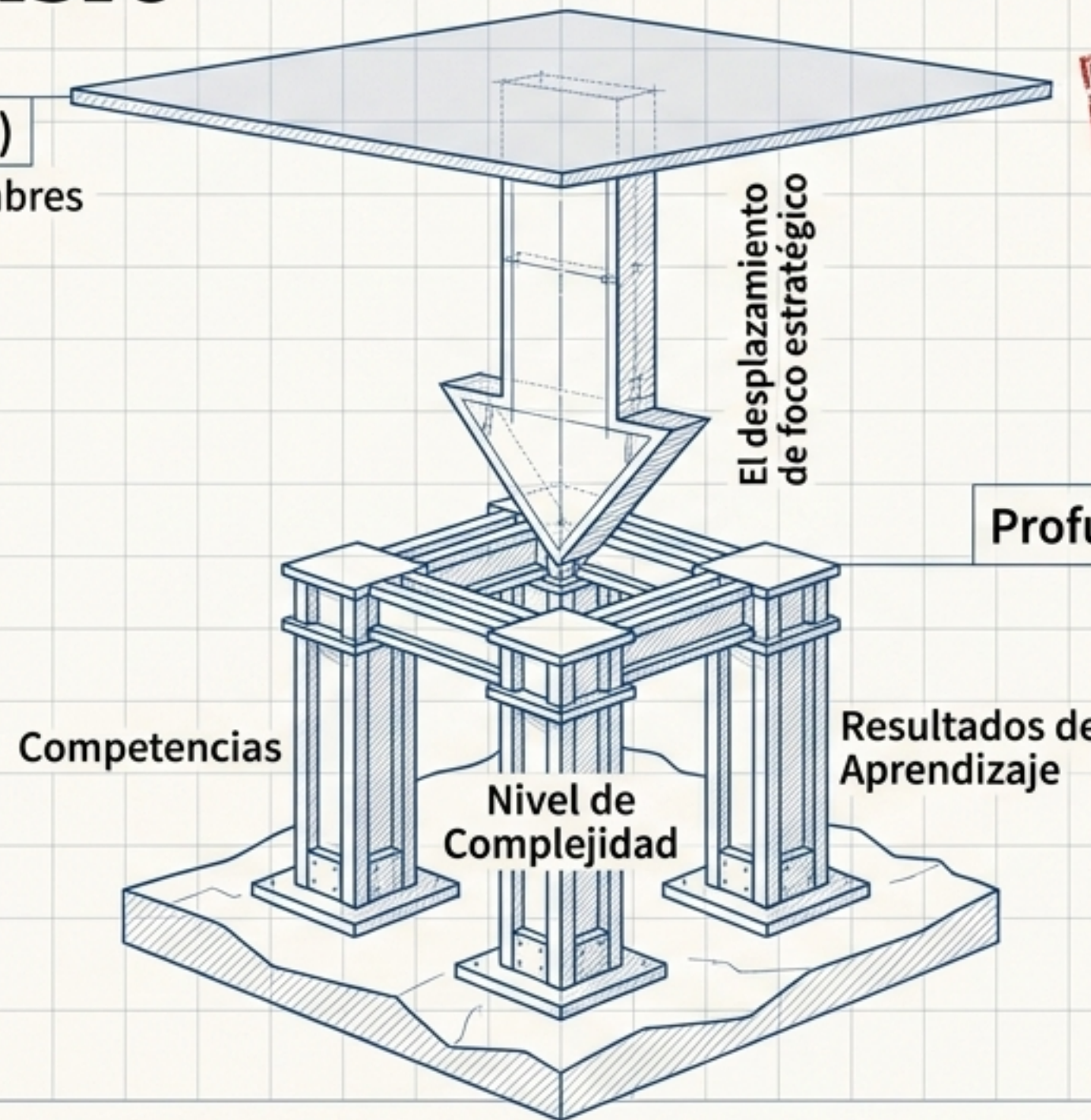
# Equivalencia Sustantiva: Más allá del nombre

## Superficie (Insuficiente)

Comparación literal de nombres de asignaturas y sílabos.



Genera rechazos por diferencias semánticas entre jurisdicciones.



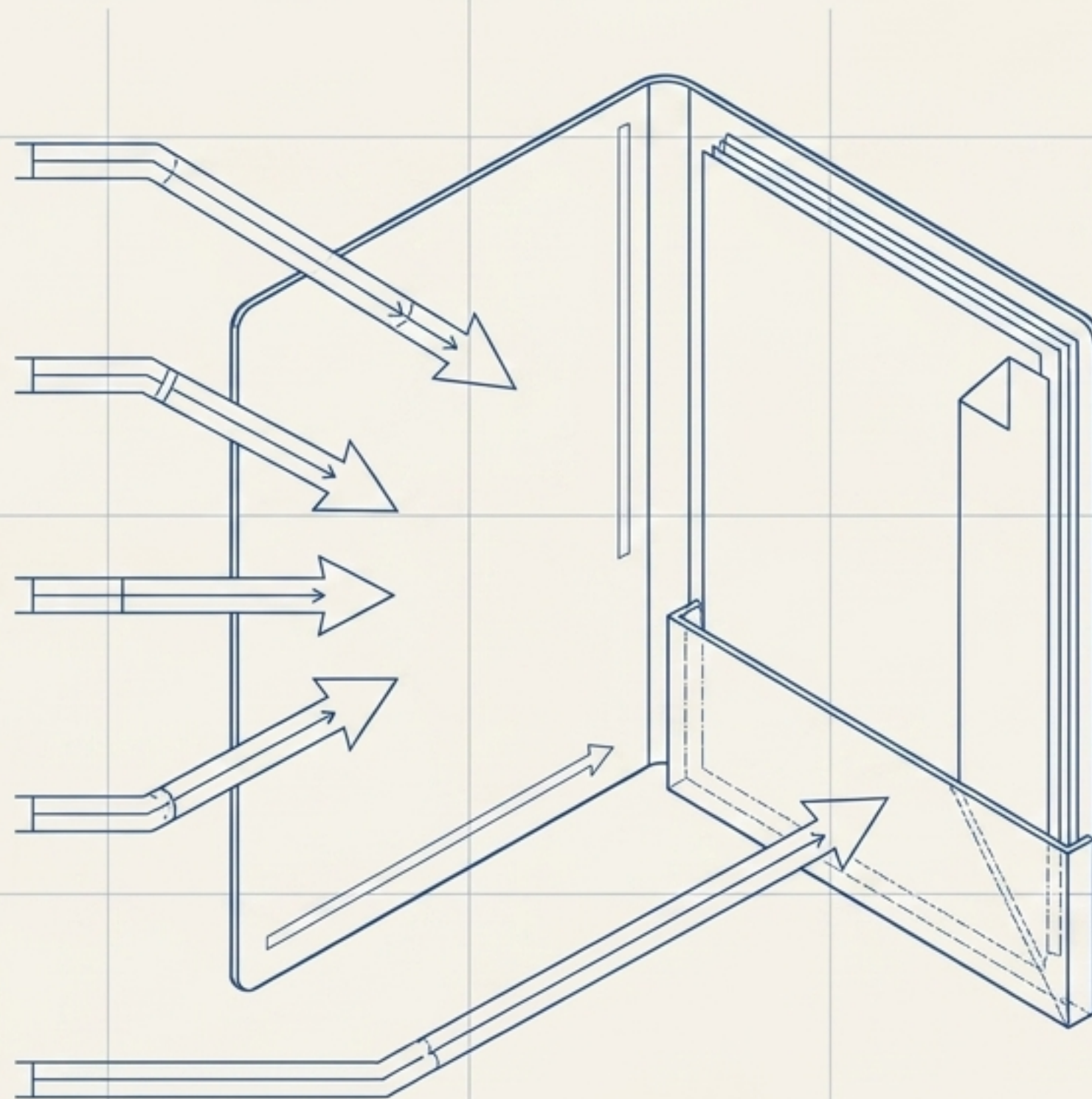
## Profundidad (Defendible)

Demuestra lo que el estudiante es capaz de hacer, facilitando la homologación parcial, reconocimiento de módulos o inserción laboral frente a empleadores.

El Convenio de Lisboa y los marcos europeos promueven esta lectura para reducir barreras injustificadas.

# Ensamblaje del Pasaporte Académico

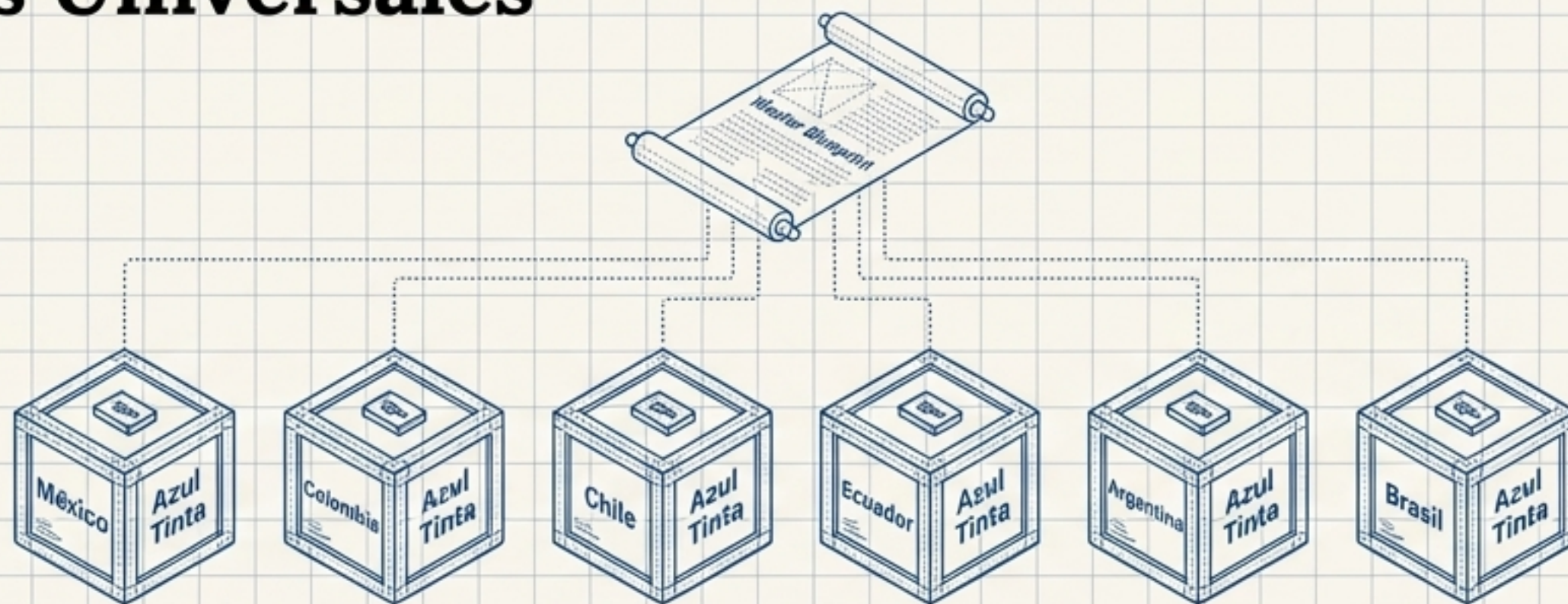
- [ ] **Datos de Origen:** Quién emite, arquitectura multinacional.
- [ ] **Programa y Nivel:** Qué se cursó y bajo qué marco europeo.
- [ ] **Métrica y Resultados:** Créditos ECTS, competencias declaradas, equivalencia sustantiva.
- [ ] **Evaluación:** Qué tipo de examinación se realizó.
- [ ] **Autenticidad:** Legalización (Apostilla solo según necesidad del trámite) y traducciones.



## La Movilidad Parcial

A veces no se busca homologación total. Un expediente ensamblado permite solicitar reconocimientos de módulos, validaciones privadas o accesos a redes sin depender del "todo o nada".

# La Realidad LATAM: Cero Atajos Universales



América Latina no es una sola ventanilla. Cada país tiene autoridades, criterios, profesiones reguladas, tiempos y prácticas de revisión propias.

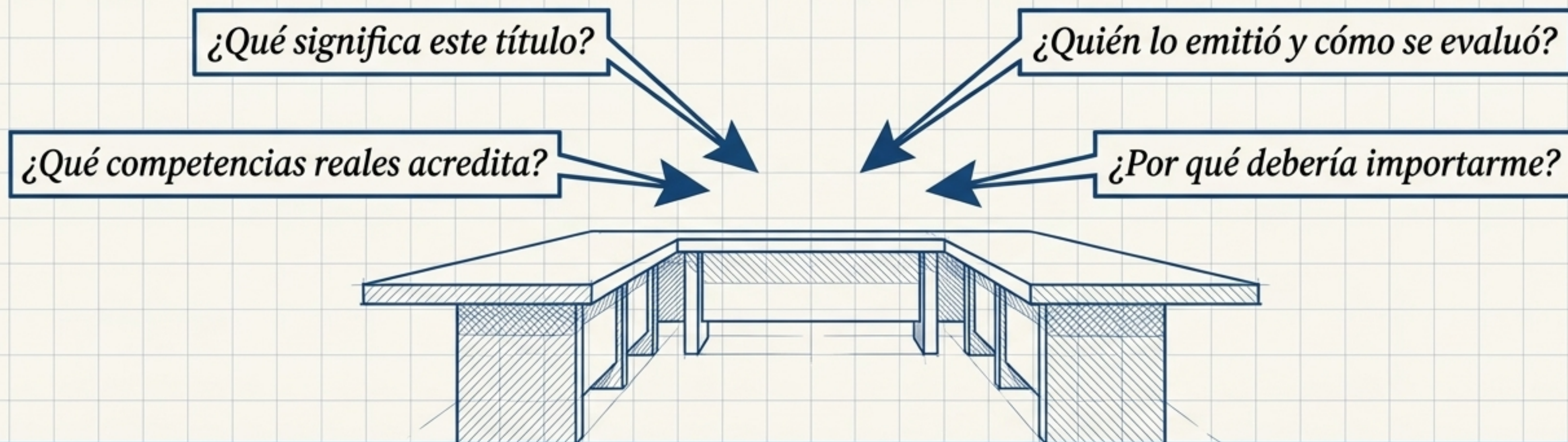
Una estrategia de reconocimiento global no debe prometer atajos universales. Debe preparar evidencia.

## The Pragmatic Rule

La movilidad se vuelve útil en LATAM cuando reduce la carga probatoria. Con un expediente base estructurado (créditos, competencias, legalizaciones), el egresado no improvisa: adapta su base común al requisito específico de cada país.

# La Prueba de Fuego: La Sala Difícil

La prueba real de una credencial no ocurre al publicar una fotografía del diploma. Ocurre en la entrevista de trabajo, el comité académico o la oficina pública.



Un título sin relato documental depende de la fe del receptor.  
Un título respaldado por un **expediente**, equivalencia sustantiva y legalización, se defiende solo.

# Reducir la opacidad es la verdadera forma de poder.

Expediente Estructurado = Reducción de Opacidad = Poder de Negociación

## No esperes rescates mágicos

La red de contactos y la Apostilla son herramientas de una carpeta, no salvavidas independientes.

## Cruza fronteras conversacionales

Un pasaporte físico cruza aduanas; un expediente cruza conversaciones y comités. Evita explicar todo desde cero.

## Diseño con evidencia

La movilidad adulta exige saber qué documento exacto sirve para cada autoridad.

■ La movilidad segura no se improvisa. Se diseña con evidencia. ■